



# 吉林省地方计量技术规范

JJF (吉) 122—2023

## 漆膜划格器校准规范

Calibration Specification for Paint Film Scriber

2023-12-01 发布

2024-01-01 实施

吉林省市场监督管理厅 发布

# 漆膜划格器校准规范

Calibration Specification for  
Paint Film Scriber

JJF(吉) 122-2023

归口单位：吉林省市场监督管理厅

主要起草单位：吉林省计量科学研究院  
辽源市计量检定测试所  
白城市计量检定测试所

本规范由吉林省计量科学研究院负责解释

**本规范主要起草人：**

穆丽红 （吉林省计量科学研究院）

赵 丹 （辽源市计量检定测试所）

李赫阳 （白城市计量检定测试所）

**参加起草人：**

赵梓朝 （吉林省计量科学研究院）

郑婉喆 （吉林省计量科学研究院）

# 目 录

引言 .....	(II)
1 范围 .....	(1)
2 引用文件 .....	(1)
3 术语和计量单位 .....	(1)
4 概述 .....	(1)
5 计量特性 .....	(2)
6 校准条件 .....	(3)
7 校准项目和校准方法 .....	(3)
8 校准结果表达 .....	(4)
9 复校时间间隔 .....	(4)
附录 A 多刃切割刀齿间距偏差测量结果的不确定度评定 .....	(5)
附录 B 齿顶角角度测量结果的不确定度评定 .....	(8)
附录 C 校准证书内容及内页格式 .....	(10)
附录 D 校准记录推荐格式 .....	(11)

# 引 言

本规范按照 JJF 1071-2010《国家计量校准规范编写规则》编制。JJF 1071《国家计量校准规范编写规则》、JJF 1001《通用计量术语及定义》和 JJF 1059.1《测量不确定度评定与表示》共同构成支撑本校准规范制定工作的基础性系列规范。

本规范为首次制定。

# 漆膜划格器校准规范

## 1 范围

本规范适用于漆膜划格器的校准。

## 2 引用文件

本规范引用了下列文件：

GB/T 9286—2021/ISO2409:2020 色漆和清漆 划格实验

凡是注日期的引用文件，仅注日期的版本适用于该规范；凡是不注日期的引用文件，其最新版本（包括所有的修改）适用于本规范。

## 3 术语和计量单位

### 3.1 尺间距 spacing of cutter teeth

齿顶刃口连线方向上，多刃切割刀具两个相邻的切割刀齿齿宽中线的距离。

### 3.2 齿顶角度 the top angle of the tooth

顶锥角与分锥角之差。

### 3.3 齿间距偏差 measure spacing deviation

多刃切割刀所有相邻两齿间距测得值与标称值之差中绝对值最大的数值。

### 3.4 齿顶直线度 straightness of tooth top

多刃切割刀各工作齿最高点连线的直线度。

### 3.5 齿顶刃口宽度 edge width of cutting edge

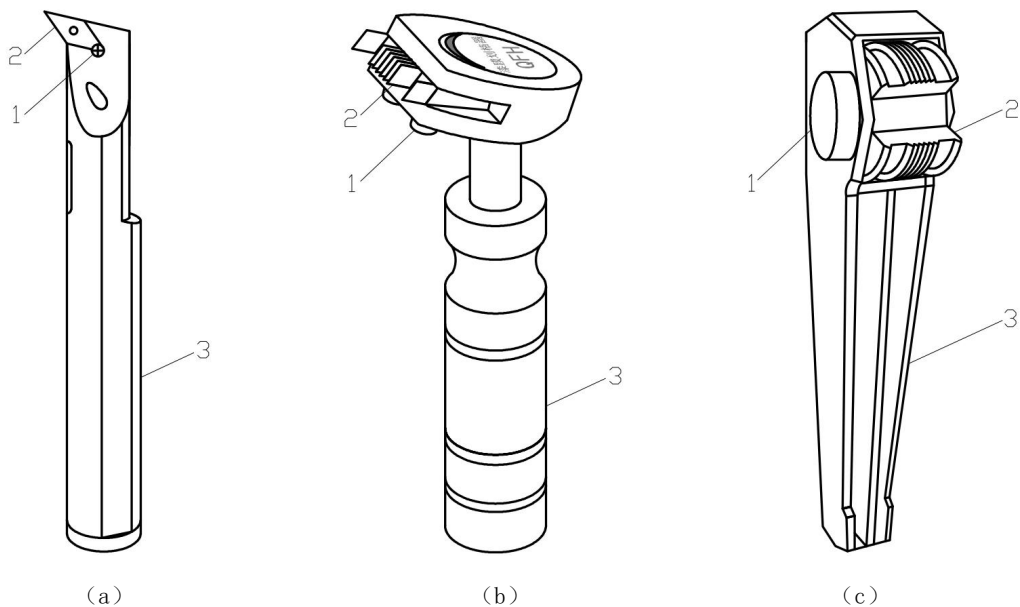
切割刀齿齿顶部刃口的宽度。

## 4 概述

漆膜划格器也称百格刀、附着力测试仪，是用于测定涂料和油漆等涂膜在喷涂面上附着程度的器具。该器具利用切割刀具将涂膜层切割成直角网格图形并穿透至底材，通过评定网格内涂膜的完整程度来评定涂膜对基材的附着程度。

使用时用切割刀以直角网格图形切割涂层并穿透至底材，划格完成的图形按六级分类，从而评定涂层从底材上脱离的抗性。切割刀按形状分为单刃、片状多刃(图 1)、圆柱状多刃(图

2) 三种。多刃切割刀的齿间距有 1mm、2mm、3mm 三种规格，按不同的试验条件选择。漆膜划格器的结构示意图如图 1 (a)、(b)、(c) 所示，齿参数示意图见图 2。



单刃切割刀漆膜划格器

片型多刃切割刀漆膜划格器

圆形多刃切割刀漆膜划格器

1-紧固螺钉；2-切割刀具；3-手柄

图 1 漆膜划格器结构示意图

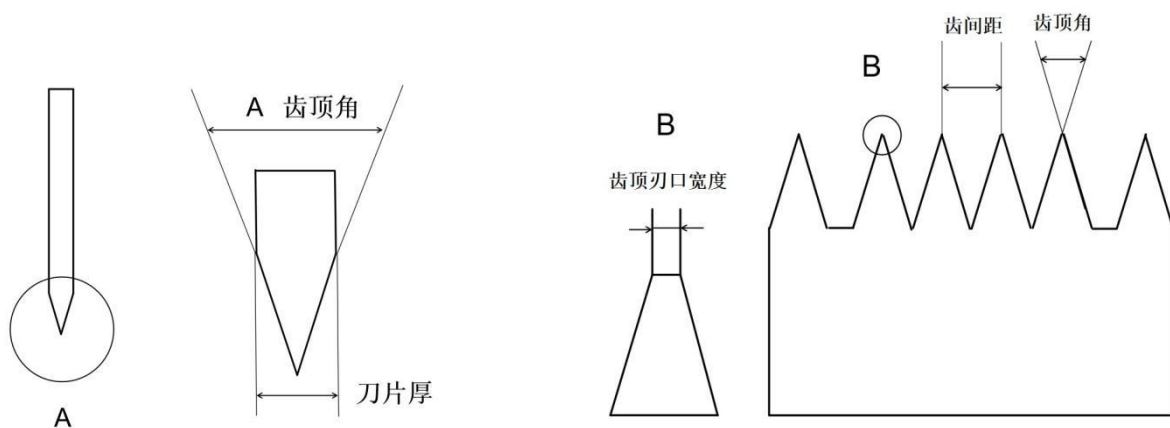


图 2 漆膜划格器齿参数示意图

## 5 计量特性

### 5.1 切割刀齿顶角角度

单刃切割刀齿顶角角度为  $20^{\circ} \sim 30^{\circ}$ ，多刃切割刀齿顶角角度为  $30^{\circ} \pm 1^{\circ}$ 。

## 5.2 多刃切割刀齿间距偏差

多刃切割刀相邻切割刀尺的齿间距偏差不大于 0.03mm。

## 5.3 切割刀齿顶刃口宽度

切割刀齿顶刃口宽度不大于 0.1mm。

## 5.4 多刃切割刀齿顶直线度

齿间距 1mm 的多刃切割刀齿顶直线度不大于  $3\mu\text{m}$ ，齿间距 2mm、3mm 的多刃切割刀齿顶直线度不大于  $6\mu\text{m}$ 。

注：由于校准工作只给出测量结果，不判断合格与否，上述计量特性仅供参考。

## 6 校准条件

### 6.1 环境条件

校准实验室温度： $(20\pm 5)\text{℃}$ ；相对湿度不大于 80%。

校准前，漆膜划格器和校准用标准器具在校准室内平衡温度的时间不少于 1h。

### 6.2 测量标准及其他设备

校准项目及测量标准见表 1。

表 1 校准项目和测量标准

序号	校准项目	测量标准名称及技术要求
1	单刃切割刀刀片厚度	千分尺 MPE: $\pm 4\mu\text{m}$
2	切割刀齿顶角角度	万能工具显微镜(测角目镜)MPE: $\pm 1'$
3	多刃切割刀齿间距偏差	万能工具显微镜 MPEV: $1\mu\text{m} + 10^{-5}L$
4	切割刀齿顶刃口宽度	
5	多刃切割刀齿顶直线度	

注：也可采用满足测量不确定度要求的其他测量设备进行校准。

## 7 校准项目和校准方法

校准前需先将漆膜划格器上切割刀具取下清洗干净并检查外观，确定没有影响计量特性的因素后再进行校准。

### 7.1 切割刀齿顶角角度

切割刀齿的齿顶角度用万能工具显微镜的测角目镜测量。将刀具安装在工作台上，调节万能工具显微镜使米字线和刀齿影像清晰。测量时转动目镜，同时移动工作台，使米字线的

同一条虚线分别与被校刀齿的两侧边对线瞄准并记录测角目镜读数，两读数之差之差的绝对值即为被校刀齿的齿顶角度校准值。对多刃切割刀具需测量每个切割刀齿的齿顶角度，取其中的最大值和最小值作为齿顶角度校准结果。

## 7.2 切割刀齿顶刃口宽度

用万能工具显微镜校准。调整方法同 7.1。移动纵向和横向滑板，用米字线的交点分别瞄准被校刀齿齿顶刃口的两端并记录读数，两读数之差之差的绝对值即为被校刀齿的齿顶刃口宽度。测量前先在万能工具显微镜上观察每个切割刀齿的刃口，找出最宽的刃口测量，若无法分辨则应测量全部切割刀齿的刃口宽度，取其中的最大值作为齿顶刃口宽度。

## 7.3 多刃切割刀齿间距偏差

用万能工具显微镜校准。调整方法同 7.1。调整切割刀使其齿顶的连线与纵向滑板移动方向平行，对齿间距进行直接测量。校准时用米字线交点瞄准齿宽中线，记录仪器当前示值  $a_1$ ；再纵向移动滑板到相邻齿，记录示值  $a_2$ 。 $a_1$  和  $a_2$  两示值之差的绝对值即为被测齿的齿间距测量值，其与齿间距标称值之差的绝对值即为当前齿间距偏差。连续测量所有齿的齿间距偏差，取最大值作为多刃切割刀齿间距偏差值。

## 7.4 多刃切割刀齿顶直线度

用万能工具显微镜校准。调整方法同 7.2。移动横向滑板，由仪器可以得到每个齿顶影像的横向坐标值，最大值与最小值之差即为齿顶直线度的测量结果(图 3)。

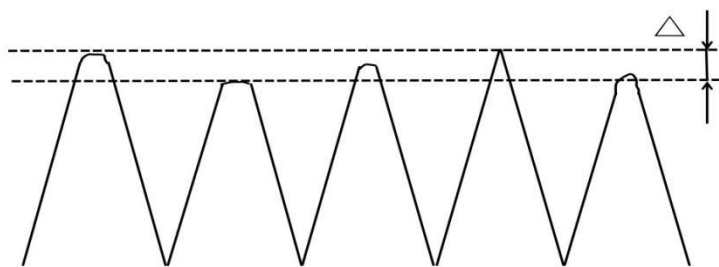


图 3 测量齿顶直线度示意图

## 8 校准结果表达

经过校准的测量仪出具校准证书，并给出校准项目名称和测量结果的扩展不确定度，校准证书内容及内页格式见附录 C。

## 9 复校时间间隔

建议复校时间间隔为 1 年。复校时间间隔的长短的决定因素包括但不限于测量仪的使用状况、使用者和设备本身质量等，可根据实际情况决定是否缩短复校时间间隔。

## 附录 A

## 多刃切割刀齿间距偏差测量结果的不确定度评定

## A.1 测量方法

将多刃切割刀平放在工作台上，调整焦距，使齿成像清晰，调整切割刀使其齿顶的连线与纵向滑板移动方向平行，对齿间距进行直接测量。校推时用米字线交点瞄准齿宽中线，记录仪器当前示值  $a_1$ ；再纵向移动滑板到相邻齿，记录示值  $a_2$ 。 $a_1$  和  $a_2$  两示值之差的绝对值即为被测齿的齿间距测量值，其与齿间距标称值之差的绝对值即为当前齿间距偏差。连续测量所有齿的齿间距偏差，取最大值为多刃切割刀齿间距偏差值。

## A.2 测量模型

现对间距为 3mm 的多刃切割刀的齿间距偏差测量结果不确定度进行评定。

间距偏差  $\delta$ ：

$$\delta = L_d - L_s + L_d \cdot \alpha_d \cdot \Delta t_d - L_s \cdot \alpha_s \cdot \Delta t_s \quad (\text{A.1})$$

式中： $\delta$ ——齿间距偏差值，mm；

$L_d$ ——齿间距标称值，mm；

$L_s$ ——齿间距测得值，mm；

$\alpha_d$ 、 $\alpha_s$ ——分别为漆膜划格器和显微镜工作面的线膨胀系数， $^{\circ}\text{C}^{-1}$ ；

$\Delta t_d$ 、 $\Delta t_s$ ——分别为划格器和显微镜工作面偏离温度 20 $^{\circ}\text{C}$  时的数值。

## A.3 方差和灵敏系数

令  $\delta\alpha = \alpha_d - \alpha_s$ 、 $\delta t = \Delta t_d - \Delta t_s$

取  $L \approx L_d \approx L_s$ ； $\alpha \approx \alpha_d \approx \alpha_s$ ； $\Delta t \approx \Delta t_d \approx \Delta t_s$

得  $\delta = L_d - L_s + L \cdot \Delta t \cdot \delta\alpha + L \cdot \alpha \cdot \delta t \quad (\text{A.2})$

$$c_1 = \partial\delta / \partial L_d = 1$$

$$c_2 = \partial\delta / \partial L_s = -1$$

$$c_3 = \partial\delta / \partial\delta\alpha = L \cdot \Delta t$$

$$c_4 = \partial\delta / \partial\delta t = L \cdot \alpha$$

依据不确定度传播公式，输出量  $\delta$  估算值的方差为：

$$u_c^2 = u^2(\delta) = c_1^2 \cdot u_1^2 + c_2^2 \cdot u_2^2 + c_3^2 \cdot u_3^2 + c_4^2 \cdot u_4^2 = u_1^2 + u_2^2 + (L \cdot \Delta t)^2 \cdot u_3^2 + (L \cdot \alpha)^2 \cdot u_4^2 \quad (\text{A.3})$$

## A.4 标准不确定度评定

A.4.1 测量读数引入的不确定  $u_1$

A. 4.1 测量重复性引入的不确定度  $u_{11}$ 

在相同条件下, 重复测量漆膜划格器任意齿间距 10 次, 分别得到间距值为 3.001、3.004、3.001、3.003、3.002、3.002、3.004、3.004、3.003、3.002(单位 mm), 经计算得出单次测量实验标准差:

$$s = u_{11} = 1.2\mu\text{m}$$

所以测量重复性引入的不确定度  $u_1 = 1.2\mu\text{m}$ 。

A. 4.2 万能工具显微镜示值误差引入的不确定度  $u_2$ 

在测量范围为 3mm 时, 万能工具显微镜的最大允许误差为  $\pm 1\mu\text{m}$ , 符合均匀分布, 则:

$$u_2 = 1/\sqrt{3} = 0.58\mu\text{m}$$

A. 4.3 漆膜划格器和万能工具显微镜工作面线膨胀系数引入的不确定度分量  $u_3$ 

$\delta_a$  的界限为  $\pm 1.5 \times 10^{-6} \text{ } ^\circ\text{C}^{-1}$ , 其服从三角分布, 测量尺寸为 3mm, 偏离标准温度的范围是  $\pm 5^\circ\text{C}$ , 则:

$$u_3 = 1.5 \times 10^{-6} \text{ } ^\circ\text{C}^{-1} / \sqrt{6} \times L \times \Delta t = 0.61\mu\text{m}$$

A. 4.4 漆膜划格器和万能工具显微镜工作面温度差引入的不确定度分量  $u_4$ 

两者之间存在一定温度差, 以等概率落在  $\pm 1^\circ\text{C}$  范围内, 服从均匀分布, 则:

$$1/\sqrt{3} = 0.58^\circ\text{C}$$

测量尺寸为 3mm, 漆膜划格器线膨胀系数为  $11.5 \times 10^{-6} \text{ } ^\circ\text{C}^{-1}$ , 则:

$$u_4 = L \times \alpha \times 1^\circ\text{C} / \sqrt{3} = 2\text{mm} \times 11.5 \times 10^{-6} \text{ } ^\circ\text{C}^{-1} \times 0.58^\circ\text{C} = 0.013\mu\text{m}$$

A. 5 合成标准不确定度  $u_c$ 

## A. 5.1 主要标准不确定度汇总表

标准不确定度 $u(x_i)$	不确定度来源	标准不确定度值 $u(x_i)$	灵敏系数	$ c_i  \cdot u(x_i)$ ( $\mu\text{m}$ )
$u_1$	测量重复性	1.2 $\mu\text{m}$	1	1.2
$u_2$	万能工具显微镜示值误差	0.58 $\mu\text{m}$	-1	0.58
$u_3$	漆膜划格器和万能工具显微镜工作面线胀系数误差	$0.61 \times 10^{-6} \text{ } ^\circ\text{C}^{-1}$	$10^5 \mu\text{m}^\circ\text{C}$	0.61
$u_4$	漆膜划格器和万能工具显微镜工作面的温度差	0.58 $^\circ\text{C}$	$0.023 \mu\text{m}^\circ\text{C}$	0.014

## A. 5.2 合成标准不确定度计算

$$u_c = \sqrt{u_1^2 + u_2^2 + u_3^2 + u_4^2} = \sqrt{1.2^2 + 0.58^2 + 0.61^2 + 0.014^2} \mu\text{m} = 1.5 \mu\text{m}$$

## A. 6 扩展标准不确定度计算

$$U = k \cdot u_c = 2 \times 1.5 \mu\text{m} = 3 \mu\text{m}, \quad k = 2$$

## 附录 B

## 齿顶角角度测量结果的不确定度评定

## B.1 测量方法

切割刀的齿顶角用万能工具显微镜校准。校准前将切割刀平放在工作台上，调整焦距，使齿成像清晰。调整仪器测角目镜，使其垂直分划线依次与被测齿轮廓的两侧面对线瞄准，测角目镜的相应示值即为该校切割刀齿顶角的实测值。

## B.2 测量模型

$$\alpha = \alpha'$$

式中： $\alpha$ ——齿顶角角度，'；  
 $\alpha'$ ——万能工具显微镜测量得到的角度值，'。

## B.3 灵敏系数

$$c(\alpha') = 1$$

## B.4 标准不确定度评定

B.4.1 测量读数引入的不确定度  $u_1$ 

在相同条件下，重复测量齿顶角角度 10 次，依次得到角度值为  $29^\circ 58'$ 、 $29^\circ 55'$ 、 $29^\circ 53'$ 、 $29^\circ 58'$ 、 $29^\circ 50'$ 、 $29^\circ 51'$ 、 $29^\circ 55'$ 、 $29^\circ 51'$ 、 $29^\circ 57'$ 、 $29^\circ 57'$ ，经计算得出单次测量实验标准差： $s = u_1 = 3.06'$

测量重复性引入的不确定度  $u_1 = 3.06'$ 。

B.4.2 万能工具显微镜示值误差引入的不确定度  $u_2$ 

万能工具显微镜的最大允许误差为  $\pm 1'$ ，符合均匀分布，则：

$$u_2 = 1/\sqrt{3} = 0.58'$$

B.5 合成标准不确定度  $u_c$ 

## B.5.1 主要标准不确定度汇总表

标准不确定度 $u(x)$	不确定度来源	标准不确定度值 $u(x)$	灵敏系数	$ c_i  \cdot u(x_i)$ ( ' )
$u_1$	测量重复性	3.06'	1	3.06
$u_2$	万能工具显微镜示值误差	0.58'	1	0.58
$u_c = 3.1'$				

## B.5.2 合成标准不确定度计算

$$u_c = \sqrt{u_1^2 + u_2^2} = \sqrt{3.06^2 + 0.29^2} = 3.1'$$

## 附录 C

## 校准证书内容及内页格式

## C.1 校准证书至少包括以下信息：

- a) 标题“校准证书”；
- b) 实验室名称和地址；
- c) 进行校准的地点（如果与实验室的地址不同）；
- d) 证书的唯一性标识（如编号），每页及总页数的标识；
- e) 客户的名称和地址；
- f) 被校对象的描述和明确标识；
- g) 进行校准的日期，如果与校准结果的有效性应用有关时，应说明被校对象的接受日期；
- h) 如果与校准结果的有效性和应用有关时，应对被校样品的抽样程序进行说明；
- i) 校准所依据的技术规范的标识，包括名称及代号；
- j) 本次校准所用测量标准的溯源性及有效性说明；
- k) 校准环境的描述；
- l) 校准结果及其测量不确定度的说明；
- m) 对校准规范的偏离的说明；
- n) 校准证书签发人的签名、职务或等效标识；
- o) 校准结果仅对被校对象有效的声明；
- p) 未经实验室书面批准，不得部分复制证书的声明。

## C.2 校准证书内页格式见表 B.1

序号	校准项目	校准结果
1	单刃切割刀刀片厚度	
2	切割刀齿顶角角度	
3	切割刀齿顶刃口宽度	
4	多刃切割刀齿间距偏差	
5	多刃切割刀齿顶直线度	
多刃切割刀齿间距偏差测量结果的不确定度： 齿顶角角度测量结果的不确定度：		

## 附录 D

## 校准记录推荐格式

委托单位： 主要标准器具名称：  
 器具名称： 标准器具测量范围：  
 器具型号规格： 准确度等级(最大允许误差)：  
 器具编号： 标准证书号：  
 器具制造单位： 标准器证书有效期至：  
 依据的技术文件： 环境条件： 温度： ℃ ； 相对湿度： %  
 校准日期：

D.1 单刃切割刀刀片厚度：

D.2 切割刀齿顶角角度：

齿顶角角度 1(°)	齿顶角角度 2(°)	齿顶角角度 3(°)	平均值(°)

D.3 齿顶刃口宽度偏差：

刃口宽度 1(mm)	刃口宽度 2(mm)	刃口宽度 3(mm)	平均值(mm)

D.4 多刃切割刀齿间距偏差：

齿间距偏差 1(mm)	齿间距偏差 2(mm)	齿间距偏差 3(mm)	平均值(mm)

D.5 齿顶直线度：

横向坐标 1(mm)	横向坐标 2(mm)	横向坐标 3(mm)	平均值(mm)

测量结果的不确定度：

吉林省地方计量技术规范

漆膜划格器校准规范

JJF(吉)122—2023

吉林省市场监督管理厅发布

\*

版权所有 不得翻印

297 mm×210 mm A4 纸

2023年12月第1版 2023年12月第1次印刷